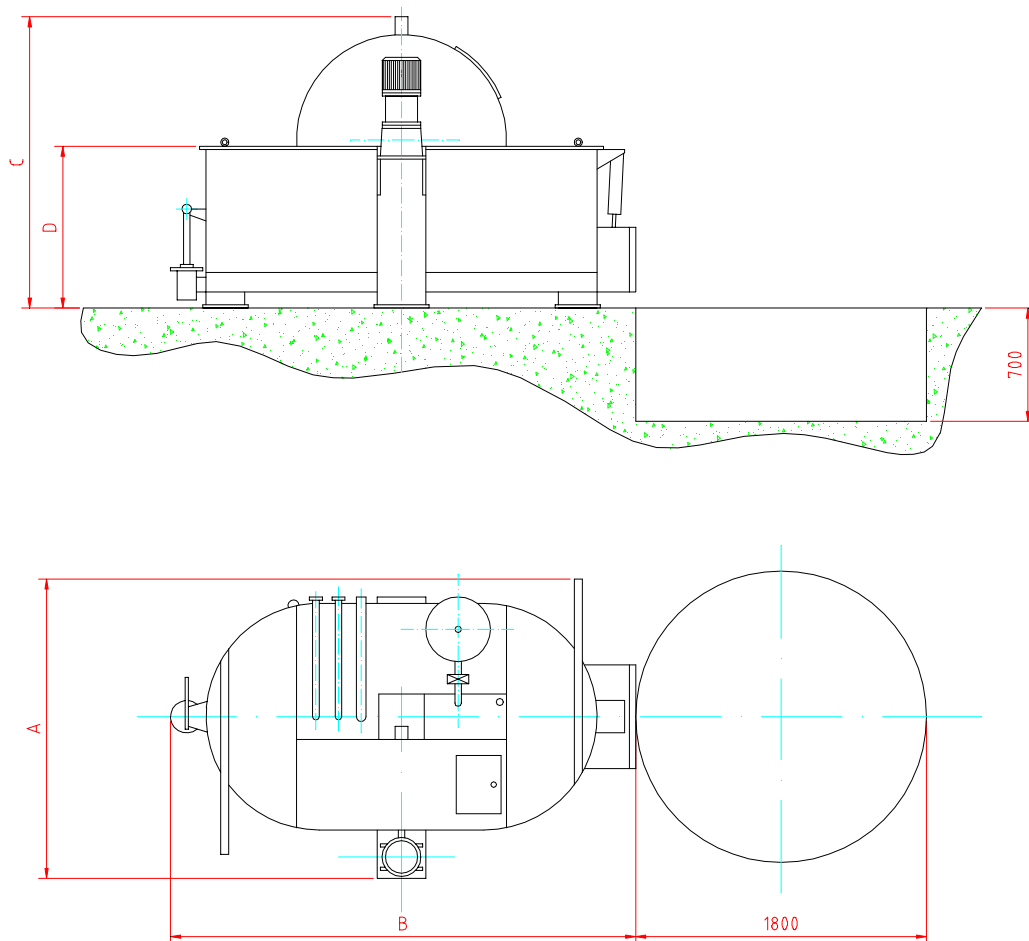


VASCA A FORMA OVALE PER TINTURA IN CAPI.

Costruita interamente in acciaio Inox AISI 316 nelle versioni da kg 1 a kg 300 base lana, la macchina è composta da quanto segue: corpo macchina con isolotto centrale, serpentino di riscaldamento a vapore indiretto; copertura totale con sportelli per carico e scarico; recipiente introduzione coloranti, torniello sagomato, motorizzazione 3-30 giri/min, termometro, quadro di potenza con inverter, boccaporto per scarico rapido, programmatore, certificazione CE.

OVAL TANK FOR DYEING FABRICS.

It is made up of stainless steel AISI 316 in versions from 1 kg to 300 kg of wool base. The machine consist of the following component parts: machine body with central isolated part, indirect steam heating coil, total cover with doors for loading and unloading operations, dye tank, shaped light duty lathe, drive motor 3-30 rpm, thermometer, control panel with inverter, rapid unloading hatch, programmer, EC mark.



| | VO 2 | VO 5 | VO 10 | VO 15 | VO 20 | VO 25 | VO 30 | VO 40 | VO 50 | VO 75 | VO 100 | VO 150 | VO 200 | VO 250 | VO 300 |
|---|---------|---------|----------|----------|----------|----------|----------|----------|----------|----------|-----------|-----------|-----------|-----------|-----------|
| A | 1000 | 1100 | 1200 | 1400 | 1500 | 1600 | 1700 | 1800 | 1900 | 2000 | 2100 | 2300 | 2600 | 2800 | 3200 |
| B | 1200 | 1400 | 1600 | 1900 | 2100 | 2200 | 2300 | 2500 | 2800 | 3100 | 3400 | 3700 | 4000 | 4300 | 4700 |
| C | 1300 | 1400 | 1500 | 1600 | 1700 | 1700 | 1700 | 1800 | 2200 | 2400 | 2500 | 2600 | 2700 | 2900 | 3100 |
| D | 900 | 900 | 900 | 900 | 900 | 900 | 900 | 900 | 1000 | 1100 | 1100 | 1200 | 1300 | 1400 | 1500 |