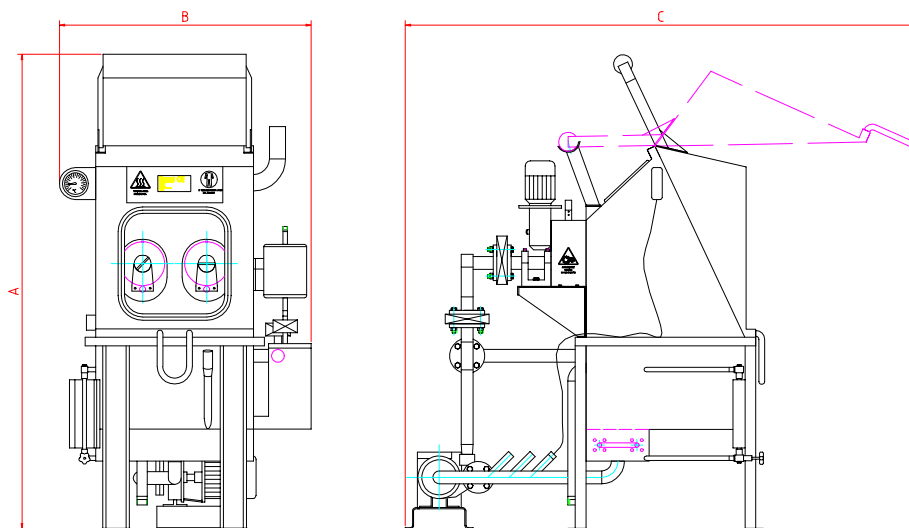


VASCA A BRACCI PER TINTURA FILATI IN MATASSE.

Costruita in acciaio inox AISI 316 realizzata nelle versioni a un braccio L=300, L=500 o L=1000 e due bracci L=500 o L=1000 (braccio L=1000 capacità di tintura kg 5 base lana). Funzionante a 97°C la macchina è composta da quanto segue : vasca di tintura, serpentino a doppio effetto, recipienti di introduzione coloranti e acidi, motorizzazione, valvole regolazione flusso, valvole di ricircolo, livello, termometro, pompa centrifuga, tubazioni, bracci di tintura, perlevacampioni, quadro elettrico, programmatore e certificazione CE.

DYEING ARM TANK FOR SKEIN YARNS.

It is made of stainless steel AISI 316 and it is constructed in version with one arm L=300, L=500 or L=1000 and two arms L=500 or L=1000 (arm L=1000 dyeing capacity 5 kg of wool base). It can operate at 97 degrees and it is made up of the following components : dyeing tank, double effect serpentine, flow adjusting valves, reflux valves, level indicator, thermometer, centrifugal pump, tubes, dyeing arms, sampler, electric panel, programmer and EC mark.



	A	B	C
1x300	2100	900	2400
1x500	2100	900	2900
1x1000	2100	900	2900
2x500	2250	1150	2400
2x1000	2250	1150	2900
4x1000	2250	1850	3000
8x1000	2250	3100	3200
12x1000	2250	4400	3400

I dati tecnici non sono impegnativi e possono essere cambiati senza preavviso.
 Technical details are indicative only and subject to change without notice.