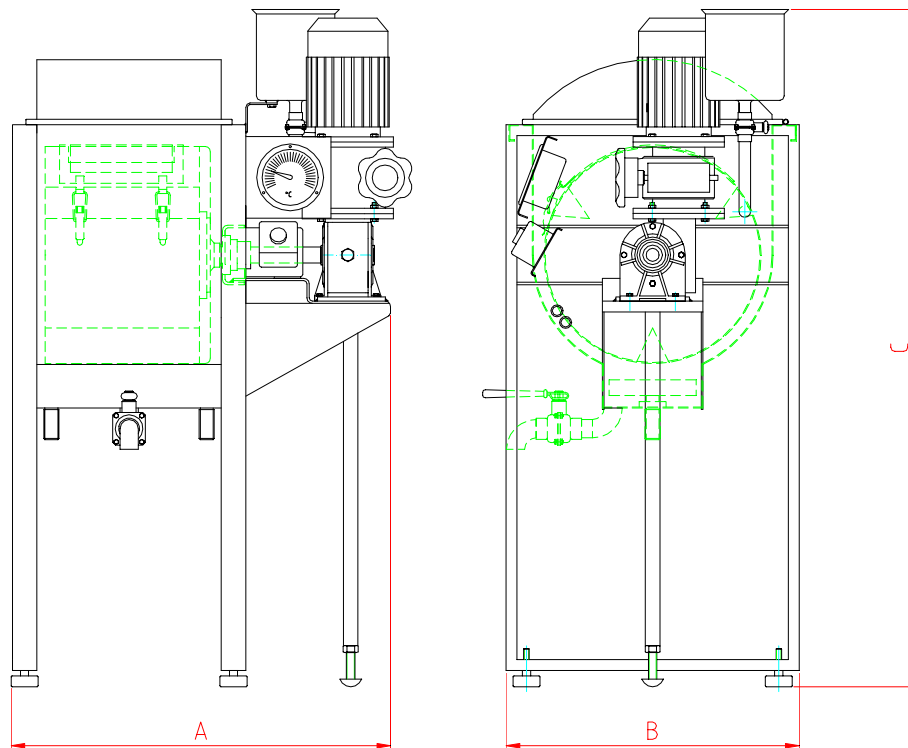


VASCA A CESTELLO PER TINTURA IN CAPI.

Costruita interamente in acciaio Inox AISI 316 nelle versioni da kg 1 a kg 50 base cotone. La macchina è composta da quanto segue: cassone di contenimento con cestello posto all'interno, serpentina a vapore indiretto, copertura superiore, recipiente introduzione coloranti, motorizzazione 3-30 giri/min, termometro, quadro di potenza con inverter, programmatore, certificazione CE.

DRUM TANK FOR DYEING CLOTHS.

It is made up of stainless steel AISI 316 in versions from 1 kg to 50 kg of cotton base. The machine is composed of the following component parts: machine body with internal drum, indirect steam coil, upper cover, dye tank, 3-30 rpm drive motor, thermometer, control panel with inverter, programmer, EC mark.



Capacità	Cesto	Volume (dm ³)	A	B	C
1 kg	Φ300x270	19	800	500	1200
2 kg	Φ400x300	38	850	600	1200
5 kg	Φ470x550	95	1100	700	1200
10 kg	Φ630x610	190	1150	850	1200
20 kg	Φ950x540	380	1100	1200	1500
50 kg	Φ950x1350	950	1900	1200	1500