

CUCINE COLORI.

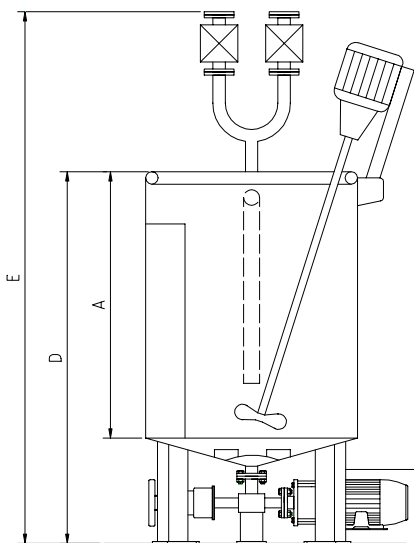
Costruite interamente in acciaio inox AISI 316 nei modelli da litri 50-100-200-300-400-500-600-1000 sono da utilizzare per la preparazione dei prodotti da inviare alle macchine da tintoria e sono realizzate come segue :

recipiente a forma cilindrica con fondo conico e zampe di sostegno, tubo superiore forato per riempimento e risciacquo, coperchio, agitatore, pompa centrifuga, n°2 valvole di riempimento, valvola di uscita, filtro, quadro elettrico, programmatore, tubazioni di allacciamento con valvola di drenaggio, marcatura CE.

COLOUR LABORATORIES.

Colour laboratories are made of stainless steel AISI 316 and they are built in models of 50-100-200-300-400-500-600-1000 litres. They are used to prepare products to be sent to dyeing machines and their component parts are listed in the following :

cylindrical container with conical bottom and supporting feet, tube holed in its upper side used for filling and rising operations, filter, control panel, programmer, connecting pipes provided with an exhaust valve, EC mark.



Tipo	A	B	C	D	E
50 lt	650	315	650	1000	1400
100 lt	550	470	650	1000	1300
200 lt	1100	470	650	1400	1850
300 lt	950	630	650	1250	1700
400 lt	800	790	790	1100	1550
500 lt	1100	790	790	1400	1850
600 lt	850	950	950	1250	1700
1000 lt	1500	950	950	1800	2250

