



C.C.I.A.A. (PT) 99509

REG. TRIB. (PT) 3474

P. IVA 00839180478

CAP. SOC. € 20.764,86

Sede Legale: Piazzetta Caruso 21 51031 Agliana (PT)

Sede Amministrativa e Stabilimento: Via Ancona, 18

59013 Montemurlo (PO)

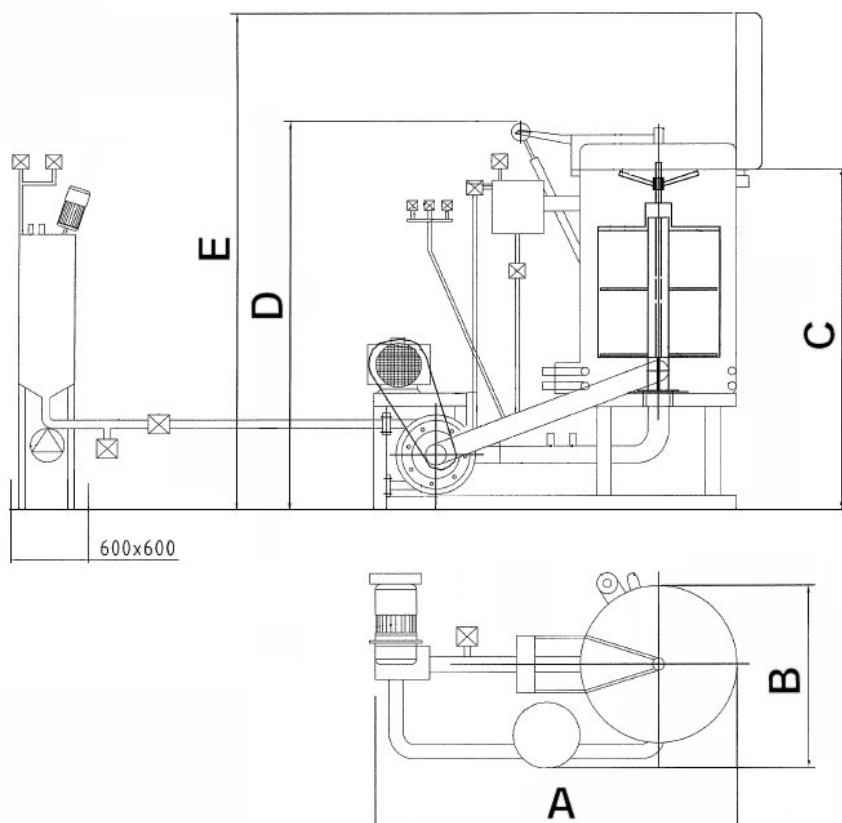
Tel. e Fax +39 0574/653047

OBERMAJER: per tintura fibre tessili in fiocco

Macchine costruite interamente in acciaio inox AISI 316 nelle versioni da kg 1 a kg 900 base lana. Sono costruite come segue: basamento di supporto, autoclave di tintura, cesto interno forato, piatti porta materiale, cappello di pressatura, coperchio con apertura pneumatica, pompa ad alta portata con tubazioni di aspirazione e di spinta, recipiente introduzione coloranti con accessori, quadro di potenza con inverter, programmatore e certificazione CE.

OBERMAJER: for flock dyeing of textile fibres

Machines built entirely in AISI 316 stainless steel in the models from 1 kg to 900 kg wool base and built as follows: support base, dyeing autoclave, perforated inner drum, material holder, pressing cap, lid with pneumatic opening, high-flow pump with suction and delivery pipes, dye introduction container with related accessories, power panel with inverter, programmer and EC mark.



	OB 1	OB 3	OB 5	OB 10	OB 25	OB 50	OB 100	OB 200	OB 400	OB 600
A	1000	1100	1200	1300	1700	2300	2300	3600	3700	3800
B	800	900	1000	1000	1200	1500	1500	2300	2300	2300
C	1000	1000	1000	1000	1500	1800	2400	2100	3000	3900
D	1300	1300	1300	1300	1800	2100	2700	2500	3400	4300
E	1500	1600	1700	1700	2400	3100	3700	3900	4800	5700

I dati tecnici non sono impegnativi e possono essere cambiati senza preavviso.

Technical details are indicative only and subject to change without notice.